

## LiberoPro Induktionswok, 3-fas,1 wokzon

Produkt # \_\_\_\_\_

Modell # \_\_\_\_\_

Namn # \_\_\_\_\_

SIS # \_\_\_\_\_

AIA # \_\_\_\_\_



600885 (EIHCD EOMCT)

induktionswok, LiberoPro  
Line 1 wokzon, 3 - fas

### Kort specifikation

Pos. \_\_\_\_\_

Induktionswok i bänkmödel med 4 kantsidor i rostfritt stål (AISI 304) och en 6 mm tjock och robust glaskeramikwok (290 mm i diameter). Anslutning med 1-fas. Touch skärm för maximal synlighet med inställningar för effekt och timer. Tvåfärgat användargränssnitt (vitt och rött) gör det enklare att läsa av skärmen. Låsfunktion som gör att dina inställningar inte kan ändras av misstag under tillagning. Digitalt meddelande som varnar för het yta. Omedelbar värmeöverföring vid kontakt med wokpanna avsedd för induktionswok. IPx4 vattenskydd. Utformad för LiberoPro Duo-funktion för automatisk reglering av LiberoPro Point-fläckhastighet enligt tillagningsintensiteten.

### Huvudfunktioner

- För bänkinstallation.
- Tvåfärgat användargränssnitt (vitt och rött) gör det enklare att läsa av skärmen.
- Automatisk avkänning av kokkärl, effektöverföring endast när det finns ett kokkärl på plats.
- Touch display för maximal synlighet.
- Effektnivå justerbar från 1 till 10.
- Timerfunktion som automatiskt stänger av värmezonen vid slutet av den inställda tiden.
- Tålig wokskål i glaskeramik, enkel att göra rent.
- Självdiagnosystem: En errorkod visas på displayen (Exxx) om något inte fungerar.
- Utformad för LiberoPro Duo-funktion för automatisk reglering av LiberoPro Point-fläckhastighet enligt tillagningsintensiteten.

### Konstruktion

- Med 4 kantsidor i rostfritt stål (AISI 304).
- Induktionswok med wokformad skål, 6 mm tjock.
- Luftfiltret är enkelt att ta bort vid rengöring.
- Inkl 4 fötter och kabel med kontakt.
- IPX4-intyg för vattentålighet.

### Hållbarhet

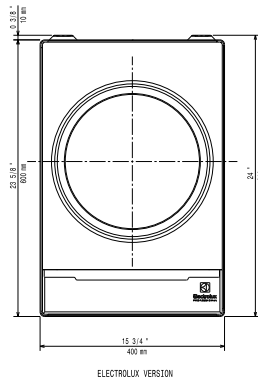


- Snabb värmeöverföring direkt till kastrullen, ingen värme slipper ut externt.
- Denna modell uppfyller den schweiziska energieffektivitetsförordningen (730.02).

### Övriga Tillbehör

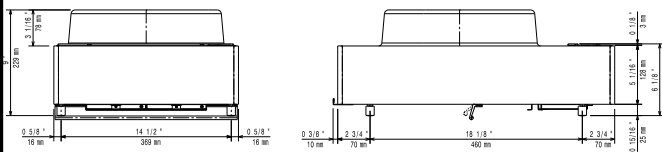
- Wok-panna med trähandtag PNC 910613

Topp

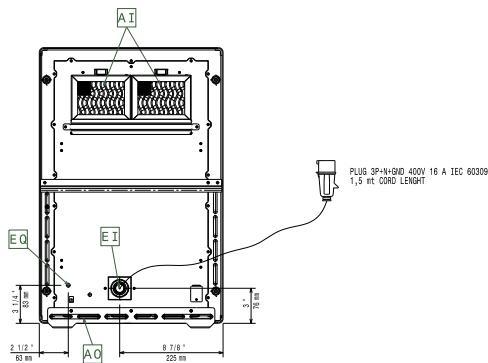


ELECTROLUX VERSION

Sida


 EI = Elektrisk anslutning  
 EO = Eluttag

Other


**Elektricitet**

Spänning:	380-415 V/3 ph/50-60 Hz
Total watt:	5 kW
Stickkontakt typ:	IEC/EN 60309-1/2
Minsta amperebehov:	16A

**Viktig information**

Top area width:	400 mm
Top area depth:	397 mm
Yttermått, bredd	400 mm
Yttermått, djup	600 mm
Yttermått, höjd	229 mm
Nettovikt:	21 kg